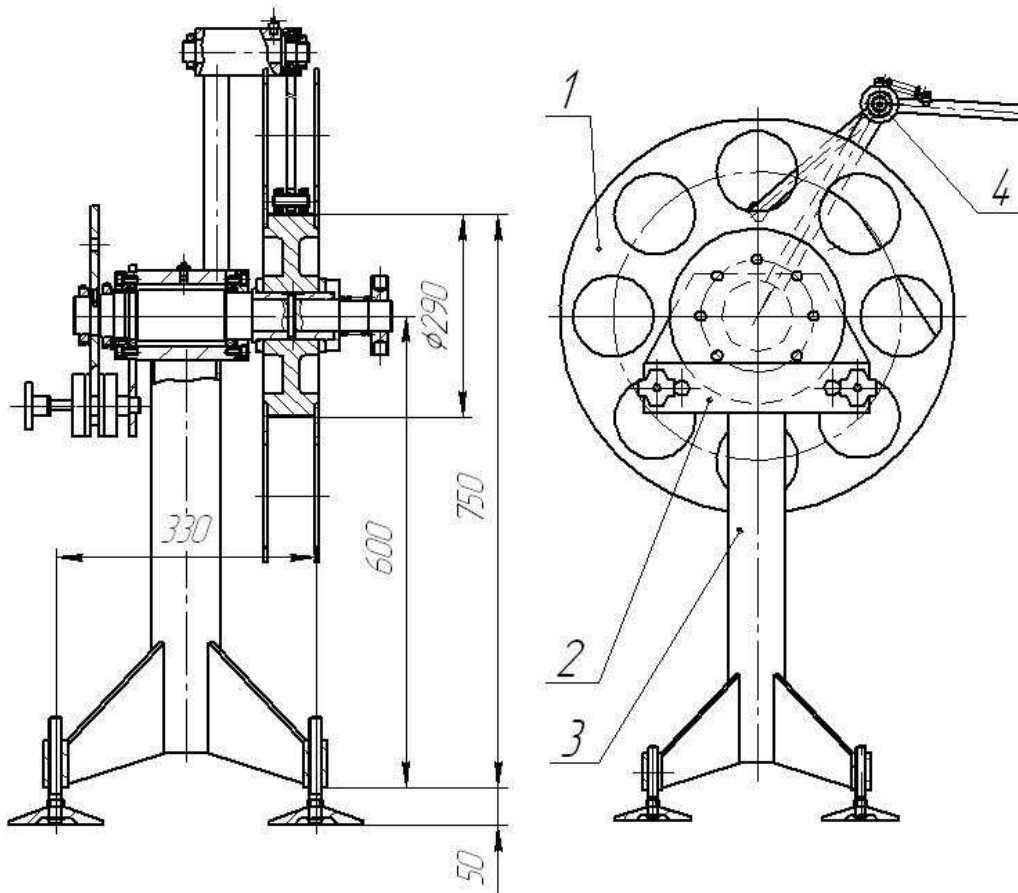




Россия, 394026, г.Воронеж, ул.Солнечная, 8-а,  
Тел.: (4732) 72-73-56, 56-34-20, Т/факс: 39-20-55  
Сайт: <http://www.ppkpo.ru>  
E-mail: [ppkpo@comch.ru](mailto:ppkpo@comch.ru)

## БАРАБАН РАЗМОТКИ БР4

Барaban размотки БР4 предназначен для разматывания рулонного материала с кассеты



Общий вид изделия

1. Кассета;
2. Тормоз;
3. Стойка;
4. Механизм прижима.

## ОСНОВНЫЕ ТЕХНИЧЕСКИЕ ХАРАКТЕРИСТИКИ

Наименование	Значение
Внутренний диаметр кассеты, мм	60
Параметры рулона на кассете	
внутренний диаметр, мм	290
наружный диаметр, мм	до 580
ширина ленты, мм	58
Толщина разматываемой ленты, мм	0,5
Тип торможения	фрикционный